

# 10W ステレオアンプ

搭載しやすい

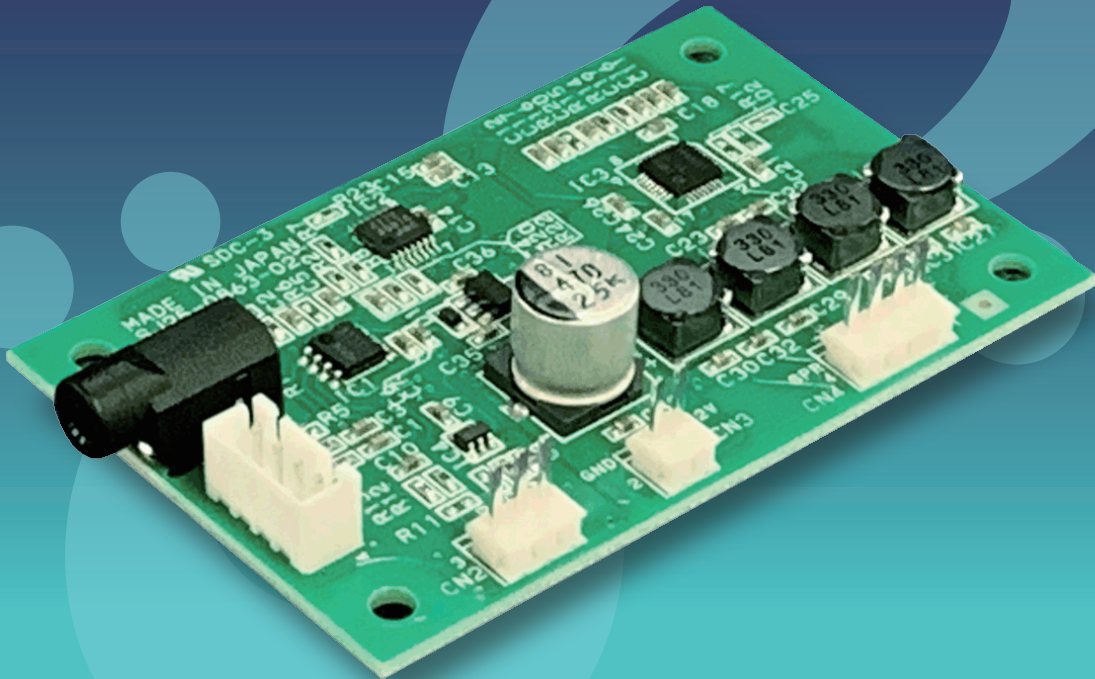
搭載しやすい

搭載しやすい

搭載しやすい

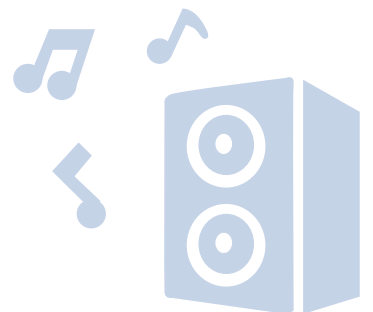
# コンパクト

# 設計



## 製品概要

- 単一電源で動作
- アナログ入力タイプ
- 電子ボリュームを内蔵
- 低雑音
- 音量は可変対応可



SUN ELECTRONICS INDUSTRY CO.,Ltd.

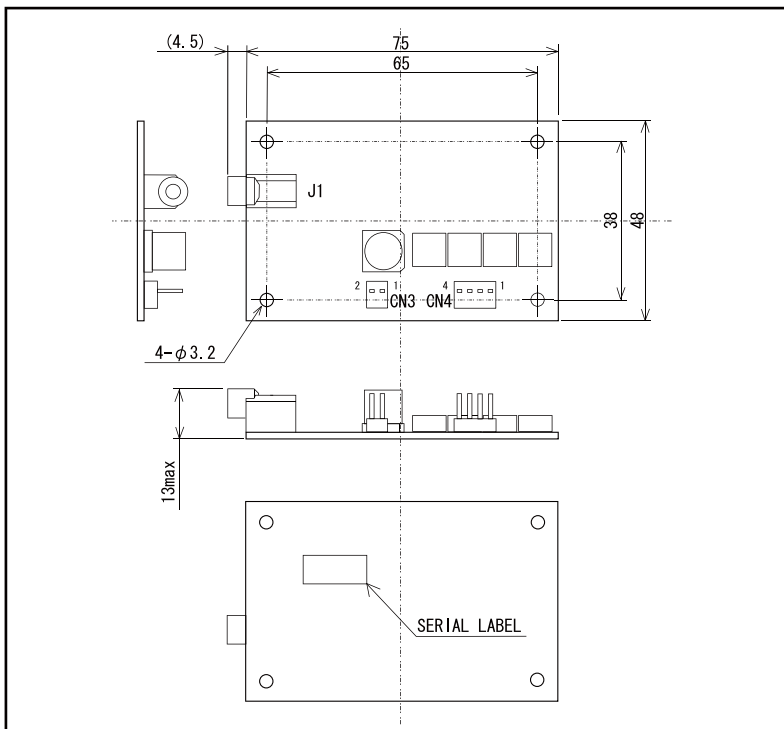
<http://www.sundenshi.co.jp/>  
<http://www.shuqeeuaji.co.jp/>

# ■10W ステレオアンプ

## 【仕様】

	項目	条件/試験方法	規格
入力	電源電圧 (Vcc)		DC12V±10%
	入力インピーダンス		47kΩ typ.
	入力レベル	アナログ信号	1.5V <sub>p-p</sub> Max
	入力感度 (ステレオ)	1kHzにおいて、3.15V/8Ω/ch 出力時	26dB±3dB
出力	実効定格出力	1kHz、8Ω、Vcc=13V、THD=10%	10W+10W
	最大出力	1kHz、8Ω/ch、Vcc=12V	10V typ.
	無歪最大出力	1kHz、8Ω/ch、Vcc=12V ノンクリップ波形	7V Min
	周波数特性	1kHz 入力、3.15V/8Ω/ch を 0dB	30Hz-25kHz/-3dB
	CH 間セパレーション	1kHz 入力、3.15V/8Ω/ch 出力時	50dB typ.
	CH 間バランス	1kHz 入力、3.15V/8Ω/ch 出力時	3dB Max
	雑音電圧	入力端ショート、VR 最大、8Ω/ch 負荷端にて	10mV Max
	スピーカー		4Ω Min
環境・構造	動作周囲環境：温度	0～40 [°C] (氷結無き事)	
	//：相対湿度	20～90 [%RH] (結露無き事)	
	保存周囲環境：温度	-20～75 [°C] (氷結無き事)	
	//：相対湿度	20～90 [%RH] (結露無き事)	
	耐振動：掃引周波数	10～100Hz log sweep	
	//：振動方向	X,Y,Z の3軸	
	//：振動加速度	各軸の 9.8m/s <sup>2</sup> (1G)	
	//：振動時間	各 60分	
外形寸法	75×48×13 (W×D×H：外形寸法参照 (下図))		
質量	20g typ.		

## 【外形寸法】



※ 本仕様は、改良の為予告なく変更する場合があります。

## 【ピンアサイン】

CN No.	Pin No.	内容	備考
J1	φ3.5 JACK	SOUND IN	サウンド入力
CN3	1	+12V	電源入力
	2	GND	
CN4	1	SPEAKER L+	Lch
	2	SPEAKER L-	スピーカー出力
	3	SPEAKER R+	Rch
	4	SPEAKER R-	スピーカー出力

※ CN1,CN2 は未実装

* コネクタ		* 適合ハウジング	
No.	型番	型番	
J1	MJ1635		
CN3	B2P-SHF-1AA(LF)(SN)	H2P-SHF-AA	
CN4	B4P-SHF-1AA(LF)(SN)	H4P-SHF-AA	

サン電子工業株式会社 <http://www.sundenshi.co.jp/>

・本社：埼玉県秩父市下吉田 7796-1

TEL：0494-77-1670

<問い合わせ先> 担当：営業課

・深谷工場：埼玉県深谷市本田 3077-1

TEL：048-578-2200